



**Виволайн**

## КАТАЛОГ

**НАБОРЫ ДЛЯ КАТЕТЕРИЗАЦИИ  
СОСУДОВ НОВОРОЖДЕННОГО 1F/28G и 2F/24G**

**«ВИВОЛАЙН»**

СТЕРИЛЬНЫЕ, ОДНОКРАТНОГО ПРИМЕНЕНИЯ



Регистрационное удостоверение: № РЗН 2021/13629 от 04.03.2021



ФЕДЕРАЛЬНАЯ СЛУЖБА ПО НАДЗОРУ В СФЕРЕ ЗДРАВООХРАНЕНИЯ  
(РОСЗДРАВНАДЗОР)

## РЕГИСТРАЦИОННОЕ УДОСТОВЕРЕНИЕ НА МЕДИЦИНСКОЕ ИЗДЕЛИЕ

от 24 августа 2022 года № РЗН 2021/13629

На медицинское изделие

**Наборы для катетеризации сосудов новорожденного "Виволайн" стерильные, однократного применения по ТУ 32.50.13-001-34161832-2019**

Настоящее регистрационное удостоверение выдано

**Общество с ограниченной ответственностью "ВИВО МЕДИКАЛ**

**ТЕХНОЛОДЖИС" (ООО "ВМТ"), Россия,**

**123290, Москва, вн.тер.г. муниципальный округ Хорошево-Мневники,**

**Причальный пр-д, д. 8, к. 1, ком. 506, помещ. 1-4**

Производитель

**Общество с ограниченной ответственностью "ВИВО МЕДИКАЛ**

**ТЕХНОЛОДЖИС" (ООО "ВМТ"), Россия,**

**123290, Москва, вн.тер.г. муниципальный округ Хорошево-Мневники,**

**Причальный пр-д, д. 8, к. 1, ком. 506, помещ. 1-4**

Место производства медицинского изделия

**ООО "СТЕРИПАК СЕРВИС", Россия, 117246, Москва, Научный пр-д, д. 10,**

**помещ. 10-14 (319), помещ. 07-08 (316)**

Номер регистрационного досье № РД-51345/54345 от 08.08.2022

Класс потенциального риска применения медицинского изделия 3

Код Общероссийского классификатора продукции по видам экономической

деятельности 32.50.13.190

Настоящее регистрационное удостоверение имеет приложение на 7 листах

приказом Росздравнадзора от 24 августа 2022 года № 7902

допущено к обращению на территории Российской Федерации

**Заместитель руководителя Федеральной службы**

**по надзору в сфере здравоохранения**

**Д.Ю. Павлюков**

0064436



№ по каталогу	Наименование
21101	Набор для катетеризации сосудов новорожденного «Виволайн ПС» 1F/28G, NC-SP28S(B)
21102	Набор для катетеризации сосудов новорожденного «Виволайн ПС» 1F/28G, NC-SP28S(O)
21103	Набор для катетеризации сосудов новорожденного «Виволайн ПС» 1F/28G, NC-SP28S(CI)
21104	Набор для катетеризации сосудов новорожденного «Виволайн ПС» 1F/28G, NC-SP28S(CN)
21105	Набор для катетеризации сосудов новорожденного «Виволайн ПС» 1F/28G, NC-SP28S(CNM)
21106	Набор для катетеризации сосудов новорожденного «Виволайн П» 1F/28G, NC-SP28(B)
21107	Набор для катетеризации сосудов новорожденного «Виволайн П» 1F/28G, NC-SP28(O)
21108	Набор для катетеризации сосудов новорожденного «Виволайн П» 1F/28G, NC-SP28(CI)
21109	Набор для катетеризации сосудов новорожденного «Виволайн П» 1F/28G, NC-SP28(CN)
21110	Набор для катетеризации сосудов новорожденного «Виволайн ПС» 2F/24G, NC-SP28S(O)
21111	Набор для катетеризации сосудов новорожденного «Виволайн ПС» 2F/24G, NC-SP28S(CI)
21112	Набор для катетеризации сосудов новорожденного «Виволайн П» 2F/24G, NC-SP28(O)
21113	Набор для катетеризации сосудов новорожденного «Виволайн П» 2F/24G, NC-SP28(CI)
21114	Набор для катетеризации сосудов новорожденного «Виволайн ПД» 2F/24G, NC-DP30(O)
21115	Набор для катетеризации сосудов новорожденного «Виволайн ПД» 2F/24G, NC-DP30(CI)
21116	Набор для катетеризации сосудов новорожденного «Виволайн С» 2F/24G, NC-SS30(O)
21117	Набор для катетеризации сосудов новорожденного «Виволайн С» 2F/24G, NC-SS30(CI)
21118	Набор для катетеризации сосудов новорожденного «Виволайн СЕ» 2F/24G, NC-SS30E(O)
21119	Набор для катетеризации сосудов новорожденного «Виволайн СЕ» 2F/24G, NC-SS30E(CI)
21120	Набор для катетеризации сосудов новорожденного «Виволайн СЕ» 2F/24G, NC-SS30E(W)

**Продукция линейки «ВИВОЛАЙН» не облагается НДС.**

Оплата в РУБЛЯХ по курсу ЦБ РФ на день оплаты.

Срок поставки – 60 календарных дней с возможностью досрочной поставки готовой продукции со склада в г. Москве.

ТРАНСПОРТНАЯ УПАКОВКА: Наборы поставляются в индивидуальных стерильных упаковках (блистерах) в количестве 10 шт., уложенных в транспортную коробку.

# ОПИСАНИЕ НАБОРОВ

Виволайн

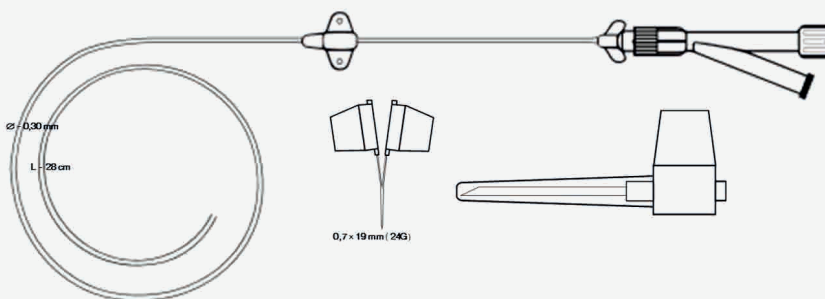
Набор № 1 для катетеризации сосудов новорожденного «Виволайн ПС» 1F/28G, NC-SP28S(B) стерильный, однократного применения по ТУ 32.50.13-001-34161832-2019

НОМЕР ПО КАТАЛОГУ: 21101

Внешний диаметр катетера	0,30 мм (1F/28G)
Тип катетера	однопросветный
Разрешенное рабочее давление в катетере	1,0 бар
<b>НЕ ДОПУСКАЕТСЯ превышать разрешенное рабочее давление в катетере!</b>	
Материал изготовления катетера	Термопластичный полиуретан (TPU)
Длина катетера	28 см
Усилитель жесткости катетера	стальной стилет в просвете катетера (S)
Тип соединительного узла	несъёмный
Тип разъема катетера	универсальный
Тип удлинительной трубки	несъёмная удлинительная трубка
Тип интродьюсера*	расщепляемая игла бабочка (B)

\***Интродьюсер** - основной инструмент для создания чрескожного временного сосудистого доступа. Предназначен для беспрепятственного "чистого" доступа в сосудистую систему катетеров.

## В СОСТАВЕ:



Катетер венозный центральный, одноканальный, рентгеноконтрастный, полиуретановый, с наружным диаметром 0,30 мм (1 Fr), с эффективной длиной 28 см, со стилетом

1 шт.

Интродьюсер: Игла расщепляемая для введения катетера 0,7 × 19 мм (24 G)

1 шт.

Зажим

1 шт.

Заглушка винтовая съёмная

1 шт.

Лента измерительная

1 шт.

2 Инструкция по применению

1 шт.

# Набор № 2 для катетеризации сосудов новорожденного «Виволайн ПС» 1F/28G, NC-SP28S(O) стерильный, однократного применения по ТУ 32.50.13-001-34161832-2019

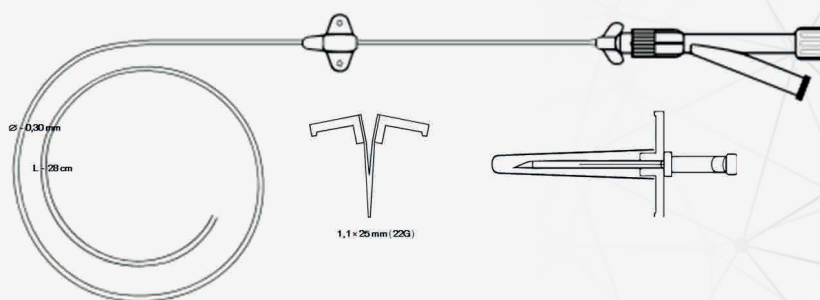
Виволайн

НОМЕР ПО КАТАЛОГУ: 21102

Внешний диаметр катетера	0,30 мм (1F/28G)
Тип катетера	однопросветный
Разрешенное рабочее давление в катетере	1,0 бар
<b>НЕ ДОПУСКАЕТСЯ превышать разрешенное рабочее давление в катетере!</b>	
Материал изготовления катетера	Термопластичный полиуретан (TPU)
Длина катетера	28 см
Усилитель жесткости катетера	стальной стилет в просвете катетера (S)
Тип соединительного узла	несъёмный
Тип разъема катетера	универсальный
Тип удлинительной трубки	несъёмная удлинительная трубка
Тип интродьюсера*	катетер внутрисосудистый периферический расщепляемый (O)
Цвет трубки интродьюсера	белый
Трубка внутренней иглы интродьюсера	аустенитная нержавеющая сталь
Прозрачная оболочка канюли иглы интродьюсера для раннего выявления обратного тока крови	наличие
Крылышки канюли интродьюсера	наличие
Рёбристая поверхность крылышек канюли интродьюсера (предотвращают проскальзывание пальцев при продвижении или разделении канюли)	наличие

\***Интродьюсер** - основной инструмент для создания чрескожного временного сосудистого доступа. Предназначен для беспрепятственного "чистого" доступа в сосудистую систему катетеров.

## В СОСТАВЕ:



Катетер венозный центральный, одноканальный, рентгеноконтрастный, полиуретановый, с наружным диаметром 0,30 мм (1 Fr), с эффективной длиной 28 см, со стилетом

1 шт.

Интродьюсер: Катетер внутрисосудистый периферический расщепляемый 1,1 × 25 мм (22 G)

1 шт.

Зажим

1 шт.

Заглушка винтовая съёмная

1 шт.

Лента измерительная

1 шт.

Инструкция по применению

1 шт.

# Набор № 3 для катетеризации сосудов новорожденного «Виволайн ПС» 1F/28G, NC-SP28S(CI) стерильный, однократного применения по ТУ 32.50.13-001-34161832-2019

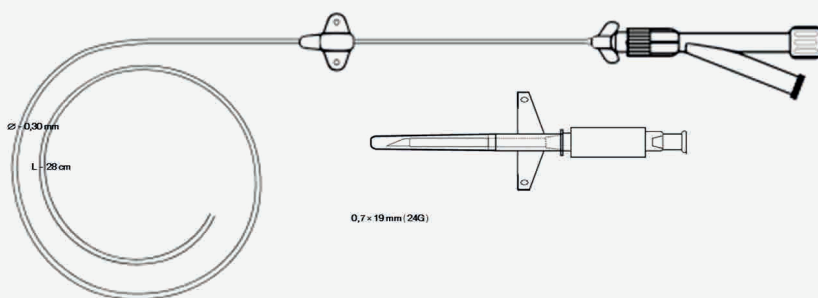
Виволайн

НОМЕР ПО КАТАЛОГУ: 21103

Внешний диаметр катетера	0,30 мм (1F/28G)
Тип катетера	однопросветный
Разрешенное рабочее давление в катетере	1,0 бар
<i>НЕ ДОПУСКАЕТСЯ превышать разрешенное рабочее давление в катетере!</i>	
Материал изготовления катетера	Термопластичный полиуретан (TPU)
Длина катетера	28 см
Усилитель жесткости катетера	стальной стилет в просвете катетера (S)
Тип соединительного узла	несъемный
Тип разъема катетера	универсальный
Тип удлинительной трубки	несъемная удлинительная трубка
Тип интродьюсера*	катетер внутрисосудистый периферический полиуретановый несъемный (CI)
Материал изготовления трубки интродьюсера	мягкий полиуретан, устойчивость к заламам и перегибам
Тип катетера внутрисосудистого периферического	несъемный, нерасцепляемый
Цвет трубки интродьюсера	прозрачный
Трубка внутренней иглы интродьюсера	аустенитная нержавеющая сталь
Прозрачная оболочка канюли иглы интродьюсера для раннего выявления обратного тока крови	наличие
Крылышки канюли интродьюсера	наличие
Тип поверхности крылышек канюли интродьюсера	гладкая поверхность

\***Интродьюсер** - основной инструмент для создания чрескожного временного сосудистого доступа. Предназначен для беспрепятственного "чистого" доступа в сосудистую систему катетеров.

## В СОСТАВЕ:



Катетер венозный центральный, одноканальный, рентгеноконтрастный, полиуретановый, с наружным диаметром 0,30 мм (1 Fr), с эффективной длиной 28 см, со стилетом

1 шт.

Интродьюсер: Катетер внутрисосудистый периферический полиуретановый несъемный 0,7 × 19 мм (24 G)

1 шт.

Зажим

1 шт.

Заглушка винтовая съёмная

1 шт.

Лента измерительная

1 шт.

Инструкция по применению

1 шт.

# Набор № 4 для катетеризации сосудов новорожденного «Виволайн ПС» 1F/28G, NC-SP28S(CN) стерильный, однократного применения по ТУ 32.50.13-001-34161832-2019

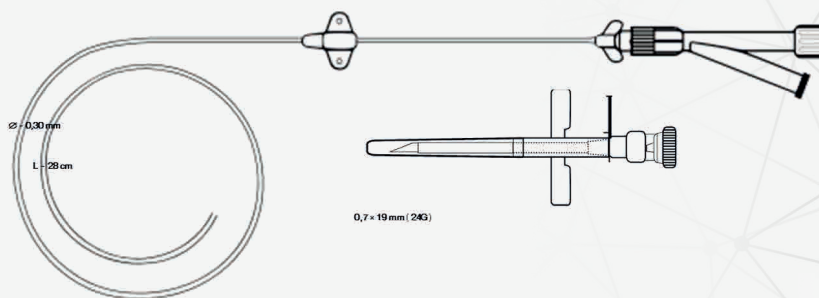
Виволайн

НОМЕР ПО КАТАЛОГУ: 21104

Внешний диаметр катетера	0,30 мм (1F/28G)
Тип катетера	однопросветный
Разрешенное рабочее давление в катетере	1,0 бар
<i>НЕ ДОПУСКАЕТСЯ превышать разрешенное рабочее давление в катетере!</i>	
Материал изготовления катетера	Термопластичный полиуретан (TPU)
Длина катетера	28 см
Усилитель жесткости катетера	стальной стилет в просвете катетера (S)
Тип соединительного узла	несъёмный
Тип разъема катетера	универсальный
Тип удлинительной трубки	несъёмная удлинительная трубка
Цвет трубки интродьюсера	прозрачный
Трубка внутренней иглы интродьюсера	аустенитная нержавеющая сталь
Крылышки канюли интродьюсера	наличие
Тип поверхности крылышек канюли интродьюсера	гладкая поверхность
Тип интродьюсера*	катетер внутрисосудистый периферический ПТФЭ «Тефлон» (CN)

\***Интродьюсер** - основной инструмент для создания чрескожного временного сосудистого доступа. Предназначен для беспрепятственного "чистого" доступа в сосудистую систему катетеров.

## В СОСТАВЕ:



Катетер венозный центральный, одноканальный, рентгеноконтрастный, полиуретановый, с наружным диаметром 0,30 мм (1 Fr), с эффективной длиной 28 см, со стилетом

1 шт.

Интродьюсер: Катетер внутрисосудистый периферический ПТФЭ «Тефлон» несъёмный 0,7 × 19 мм (24 G)

1 шт.

Зажим

1 шт.

Заглушка винтовая съёмная

1 шт.

Лента измерительная

1 шт.

Инструкция по применению

1 шт.

# Набор № 5 для катетеризации сосудов новорожденного «Виволайн ПС» 1F/28G, NC-SP28S(CNM) стерильный, однократного применения по ТУ 32.50.13-001-34161832-2019

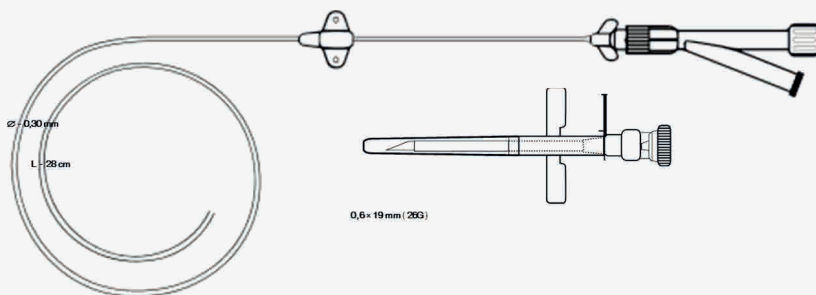
Виволайн

НОМЕР ПО КАТАЛОГУ: 21105

Внешний диаметр катетера	0,30 мм (1F/28G)
Тип катетера	однопросветный
Разрешенное рабочее давление в катетере	1,0 бар
<b>НЕ ДОПУСКАЕТСЯ превышать разрешенное рабочее давление в катетере!</b>	
Материал изготовления катетера	Термопластичный полиуретан (TPU)
Длина катетера	28 см
Усилитель жесткости катетера	стальной стилет в просвете катетера (S)
Тип соединительного узла	несъёмный
Тип разъема катетера	универсальный
Тип удлинительной трубки	несъёмная удлинительная трубка
Тип интродьюсера*	катетер внутрисосудистый периферический ПТФЭ «Тефлон» несъёмный (CN)
Цвет трубки интродьюсера	прозрачный
Трубка внутренней иглы интродьюсера	аустенитная нержавеющая сталь
Цвет трубки интродьюсера	прозрачный
Трубка внутренней иглы интродьюсера	аустенитная нержавеющая сталь
Крылышки канюли интродьюсера	наличие
Тип поверхности крылышек канюли интродьюсера	гладкая паверхность

\***Интродьюсер** - основной инструмент для создания чрескожного временного сосудистого доступа. Предназначен для беспрепятственного "чистого" доступа в сосудистую систему катетеров.

## В СОСТАВЕ:



Катетер венозный центральный, одноканальный, рентгеноконтрастный, полиуретановый, с наружным диаметром 0,30 мм (1 Fr), с эффективной длиной 28 см, со стилетом

1 шт.

Интродьюсер: Катетер внутрисосудистый периферический ПТФЭ «Тефлон» несъёмный 0,6 × 19 мм (26 G)

1 шт.

Зажим

1 шт.

Заглушка винтовая съёмная

1 шт.

Лента измерительная

1 шт.

Инструкция по применению

1 шт.



**Набор № 6 для катетеризации сосудов новорожденного «Виволайн П» 1F/28G, NC-SP28(B) стерильный, однократного применения по ТУ 32.50.13-001-34161832-2019**

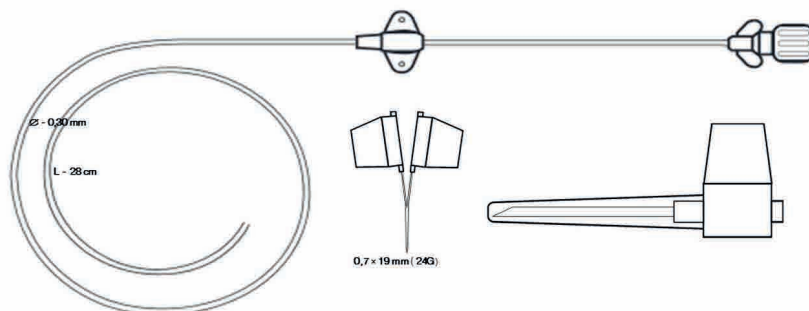
**Виволайн**

**НОМЕР ПО КАТАЛОГУ: 21106**

Внешний диаметр катетера	0,30 мм (1F/28G)
Тип катетера	однопросветный
Разрешенное рабочее давление в катетере	1,0 бар
<i>НЕ ДОПУСКАЕТСЯ превышать разрешенное рабочее давление в катетере!</i>	
Материал изготовления катетера	Термопластичный полиуретан (TPU)
Длина катетера	28 см
Усилитель жесткости катетера	нет
Тип соединительного узла	несъёмный
Тип разъема катетера	универсальный
Тип удлинительной трубки	несъёмная удлинительная трубка
Тип интродьюсера*	игла расщепляемая для введения катетера (B)

\***Интродьюсер** - основной инструмент для создания чрескожного временного сосудистого доступа. Предназначен для безопасного "чистого" доступа в сосудистую систему к

**В СОСТАВЕ:**



Катетер венозный центральный полиуретановый, с наружным диаметром 28 см

- |   |       |
|---|-------|
| Интродьюсер: Игла расщепляемая для введения катетера 0,7 × 19 мм (24 G) | 1 шт. |
| Зажим   | 1 шт. |
| Заглушка винтовая съёмная   | 1 шт. |
| Лента измерительная   | 1 шт. |
| Инструкция по применению  | 1 шт. |

**Набор № 7 для катетеризации сосудов новорожденного  
«Виволайн П» 1F/28G, NC-SP28(O) стерильный,  
однократного применения по ТУ 32.50.13-001-34161832-2019**

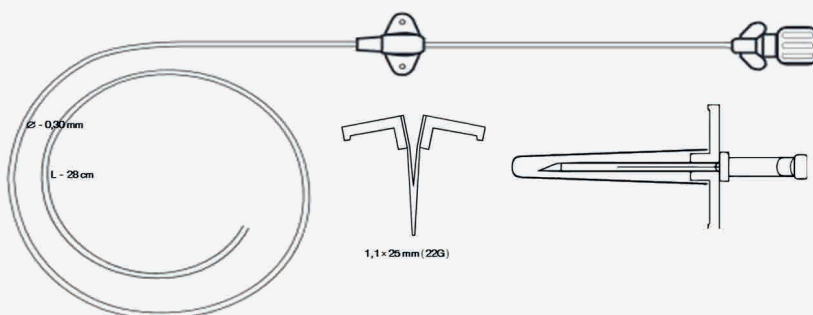
**Виволайн**

**НОМЕР ПО КАТАЛОГУ: 21107**

Внешний диаметр катетера	0,30 мм (1F/28G)
Тип катетера	однопросветный
Разрешенное рабочее давление в катетере	1,0 бар
<b>НЕ ДОПУСКАЕТСЯ превышать разрешенное рабочее давление в катетере!</b>	
Материал изготовления катетера	Термопластичный полиуретан (TPU)
Длина катетера	28 см
Усилитель жесткости катетера	нет
Тип соединительного узла	несъёмный
Тип разъема катетера	универсальный
Тип удлинительной трубки	несъёмная удлинительная трубка
Тип интродьюсера*	катетер внутрисосудистый периферический расщепляемый (O)

\***Интродьюсер** - основной инструмент для создания чрескожного временного сосудистого доступа. Предназначен для беспрепятственного "чистого" доступа в сосудистую систему катетеров.

**В СОСТАВЕ:**



Катетер венозный центральный, одноканальный, рентгеноконтрастный, полиуретановый, с наружным диаметром 0,30 мм (1 Fr), с эффективной длиной 28 см

1 шт.

Интродьюсер: Катетер внутрисосудистый периферический расщепляемый 1,1 × 25 мм (22 G)

1 шт.

Зажим

1 шт.

Заглушка винтовая съёмная

1 шт.

Лента измерительная

1 шт.

**Набор № 8 для катетеризации сосудов новорожденного  
«Виволайн П» 1F/28G, NC-SP28(CI) стерильный,  
однократного применения по ТУ 32.50.13-001-34161832-2019**

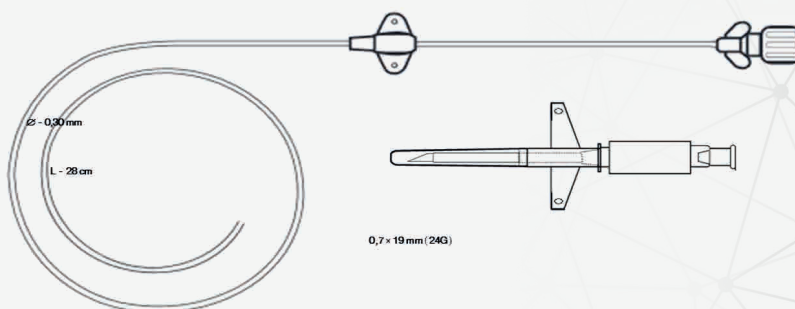
**Виволайн**

**НОМЕР ПО КАТАЛОГУ: 21108**

Внешний диаметр катетера	0,30 мм (1F/28G)
Тип катетера	однопросветный
Разрешенное рабочее давление в катетере	1,0 бар
<b>НЕ ДОПУСКАЕТСЯ превышать разрешенное рабочее давление в катетере!</b>	
Материал изготовления катетера	Термопластичный полиуретан (TPU)
Длина катетера	28 см
Усилитель жесткости катетера	нет
Тип соединительного узла	несъёмный
Тип разъема катетера	универсальный
Тип удлинительной трубки	несъёмная удлинительная трубка
Тип интродьюсера*	катетер внутрисосудистый периферический полиуретановый несъёмный (CI)

\***Интродьюсер** - основной инструмент для создания чрескожного временного сосудистого доступа. Предназначен для беспрепятственного "чистого" доступа в сосудистую систему катетеров.

**В СОСТАВЕ:**



Катетер венозный центральный, одноканальный, рентгеноконтрастный, полиуретановый, с наружным диаметром 0,30 мм (1 Fr), с эффективной длиной 28 см

1 шт.

Интродьюсер: Катетер внутрисосудистый периферический полиуретановый несъёмный 0,7 × 19 мм (24 G)

1 шт.

Зажим

1 шт.

Заглушка винтовая съёмная

1 шт.

Лента измерительная

1 шт.

Инструкция по применению

1 шт.

**Набор № 9 для катетеризации сосудов новорожденного  
«Виволайн П» 1F/28G, NC-SP28(CN) стерильный,  
однократного применения по ТУ 32.50.13-001-34161832-2019**

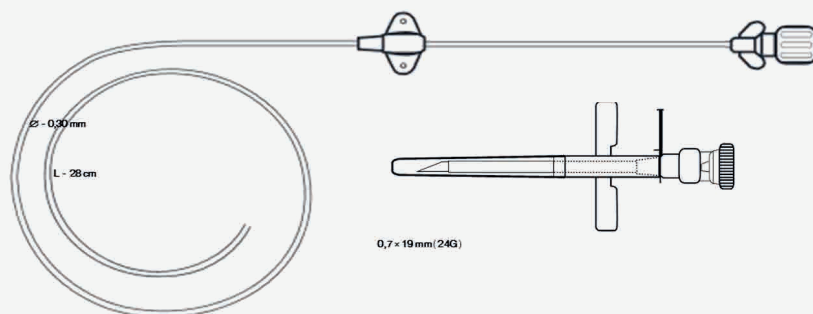
**Виволайн**

**НОМЕР ПО КАТАЛОГУ: 21109**

Внешний диаметр катетера	0,30 мм (1F/28G)
Тип катетера	однопросветный
Разрешенное рабочее давление в катетере	1,0 бар
<b>НЕ ДОПУСКАЕТСЯ превышать разрешенное рабочее давление в катетере!</b>	
Материал изготовления катетера	Термопластичный полиуретан (TPU)
Длина катетера	28 см
Усилитель жесткости катетера	нет
Тип соединительного узла	несъёмный
Тип разъема катетера	универсальный
Тип удлинительной трубки	несъёмная удлинительная трубка
Тип интродьюсера*	катетер внутрисосудистый периферический ПТФЭ «тефлон» несъёмный (CN) размером 0,7x 19,0мм

\***Интродьюсер** - основной инструмент для создания чрескожного временного сосудистого доступа. Предназначен для беспрепятственного "чистого" доступа в сосудистую систему катетеров.

**В СОСТАВЕ:**



Катетер венозный центральный, одноканальный, рентгеноконтрастный, полиуретановый, с наружным диаметром 0,30 мм (1 Fr), с эффективной длиной 28 см

1 шт.

Интродьюсер: Катетер внутрисосудистый периферический ПТФЭ «тефлон» несъёмный 0,7 × 19 мм (24 G)

1 шт.

Зажим

1 шт.

Заглушка винтовая съёмная

1 шт.

Лента измерительная

1 шт.

10 Инструкция по применению

1 шт.

**Набор № 10 для катетеризации сосудов новорожденного «Виволайн ПС» 2F/24G, NC-SP28S(O) стерильный, однократного применения по ТУ 32.50.13-001-34161832-2019**

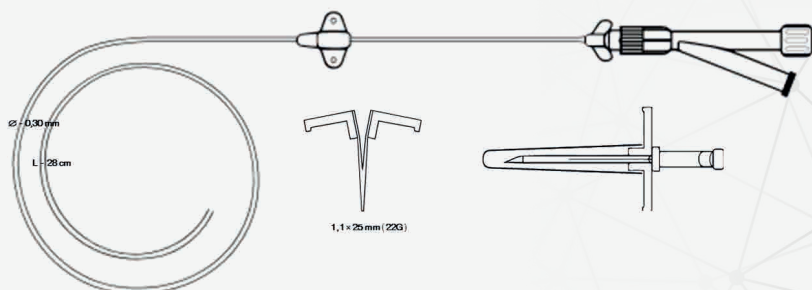
**Виволайн**

**НОМЕР ПО КАТАЛОГУ: 21110**

Внешний диаметр катетера	0,60 мм (2F/24G)
Тип катетера	однопросветный
Разрешенное рабочее давление в катетере	1,0 бар
<i>НЕ ДОПУСКАЕТСЯ превышать разрешенное рабочее давление в катетере!</i>	
Материал изготовления катетера	Термопластичный полиуретан (TPU)
Длина катетера	28 см
Усилитель жесткости катетера	стальной стилет в просвете катетера (S)
Тип соединительного узла	несъёмный
Тип разъема катетера	универсальный
Тип удлинительной трубки	несъёмная удлинительная трубка
Тип интродьюсера*	катетер внутрисосудистый периферический расщепляемый (O)

\***Интродьюсер** - основной инструмент для создания чрескожного временного сосудистого доступа. Предназначен для беспрепятственного "чистого" доступа в сосудистую систему катетеров.

**В СОСТАВЕ:**



Катетер венозный центральный, одноканальный, рентгеноконтрастный, полиуретановый, с наружным диаметром 0,60 мм (2 Fr), с эффективной длиной 28 см, со стилетом

1 шт.

Интродьюсер: Катетер внутрисосудистый периферический расщепляемый 1,1 × 25 мм (22 G)

1 шт.

Зажим

1 шт.

Заглушка винтовая съёмная

1 шт.

Лента измерительная

1 шт.

Инструкция по применению

1 шт.

# Набор № 11 для катетеризации сосудов новорожденного «Виволайн ПС» 2F/24G, NC-SP28S(CI) стерильный, однократного применения по ТУ 32.50.13-001-34161832-2019

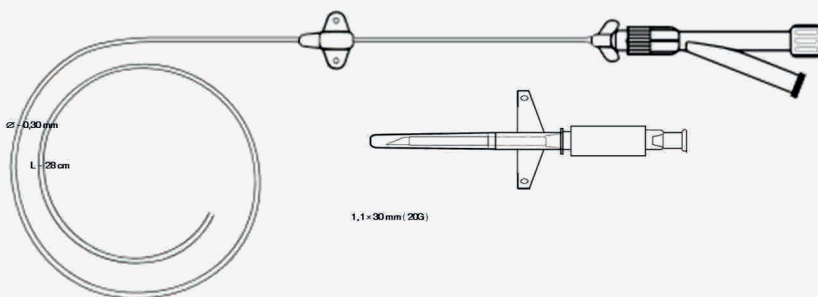
Виволайн

НОМЕР ПО КАТАЛОГУ: 21111

Внешний диаметр катетера	0,60 мм (2F/24G)
Тип катетера	однопросветный
Разрешенное рабочее давление в катетере	1,0 бар
<b>НЕ ДОПУСКАЕТСЯ превышать разрешенное рабочее давление в катетере!</b>	
Материал изготовления катетера	Термопластичный полиуретан (TPU)
Длина катетера	28 см
Усилитель жесткости катетера	стальной стилет в просвете катетера (S)
Тип соединительного узла	несъёмный
Тип разъема катетера	универсальный
Тип удлинительной трубки	несъёмная удлинительная трубка
Тип интродьюсера*	катетер внутрисосудистый периферический полиуретановый несъёмный нерасщепляемый (CI)
Материал изготовления трубки интродьюсера	полиуретан (мягкий, устойчивость к заламам и перегибам)
Цвет трубки интродьюсера	прозрачный
Трубка внутренней иглы интродьюсера	аустенитная нержавеющая сталь
Прозрачная оболочка канюли иглы интродьюсера для раннего выявления обратного тока крови	наличие
Крылышки канюли интродьюсера	наличие
Тип поверхности крылышек канюли интродьюсера	гладкая паверхность

\***Интродьюсер** - основной инструмент для создания чрескожного временного сосудистого доступа. Предназначен для беспрепятственного "чистого" доступа в сосудистую систему катетеров.

## В СОСТАВЕ:



Катетер венозный центральный, одноканальный, рентгеноконтрастный, полиуретановый, с наружным диаметром 0,60 мм (2 Fr), с эффективной длиной 28 см, со стилетом

1 шт.

Интродьюсер: Катетер внутрисосудистый периферический полиуретановый несъёмный 1,1 × 30 мм (20 G)

1 шт.

Зажим

1 шт.

Заглушка винтовая съёмная

1 шт.

Лента измерительная

1 шт.

Инструкция по применению

1 шт.

**Набор № 12 для катетеризации сосудов новорожденного  
«Виволайн П» 2F/24G, NC-SP28(O) стерильный,  
однократного применения по ТУ 32.50.13-001-34161832-2019**

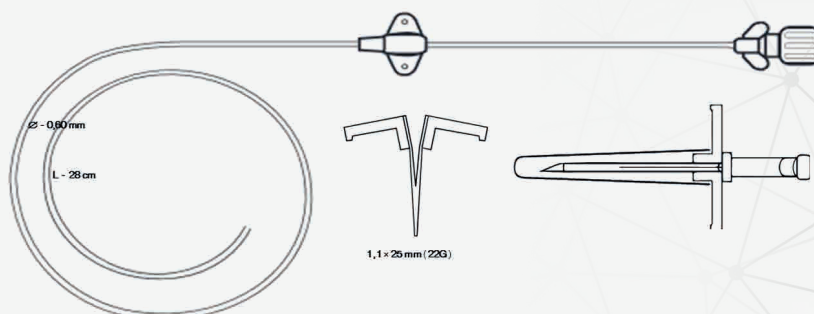
**Виволайн**

**НОМЕР ПО КАТАЛОГУ: 21112**

Внешний диаметр катетера	0,60 мм (2F/24G)
Тип катетера	однопросветный
Разрешенное рабочее давление в катетере	1,0 бар
<b>НЕ ДОПУСКАЕТСЯ превышать разрешенное рабочее давление в катетере!</b>	
Материал изготовления катетера	Термопластичный полиуретан (TPU)
Длина катетера	28 см
Усилитель жесткости катетера	нет
Тип соединительного узла	несъёмный
Тип разъема катетера	универсальный
Тип удлинительной трубки	несъёмная удлинительная трубка
Тип интродьюсера*	катетер внутрисосудистый периферический полиуретановый расщепляемый (O)

\***Интродьюсер** - основной инструмент для создания чрескожного временного сосудистого доступа. Предназначен для беспрепятственного "чистого" доступа в сосудистую систему катетеров.

**В СОСТАВЕ:**



Катетер венозный центральный, одноканальный, рентгеноконтрастный, полиуретановый, с наружным диаметром 0,60 мм (2 Fr), с эффективной длиной 28 см

1 шт.

Интродьюсер: Катетер внутрисосудистый периферический расщепляемый 1,1 × 25 мм (22 G)

1 шт.

Зажим

1 шт.

Заглушка винтовая съёмная

1 шт.

Лента измерительная

1 шт.

Инструкция по применению

1 шт.

# Набор № 13 для катетеризации сосудов новорожденного «Виволайн П» 2F/24G, NC-SP28(CI) стерильный, однократного применения по ТУ 32.50.13-001-34161832-2019

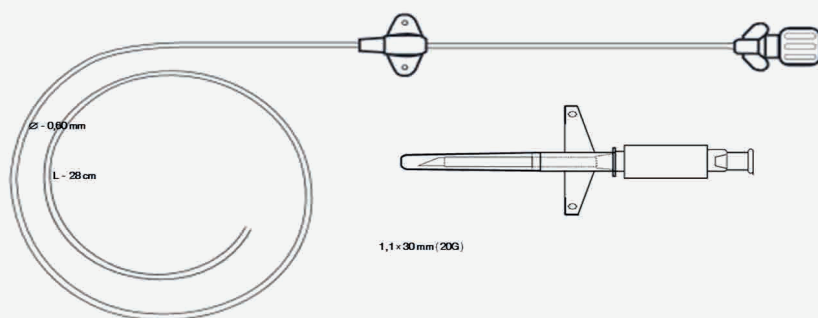
**Виволайн**

**НОМЕР ПО КАТАЛОГУ: 21113**

Внешний диаметр катетера	0,60 мм (2F/24G)
Тип катетера	однопросветный
Разрешенное рабочее давление в катетере	1,0 бар
<b>НЕ ДОПУСКАЕТСЯ превышать разрешенное рабочее давление в катетере!</b>	
Материал изготовления катетера	Термопластичный полиуретан (TPU)
Длина катетера	28 см
Усилитель жесткости катетера	нет
Тип соединительного узла	несъёмный
Тип разъема катетера	универсальный
Тип удлинительной трубки	несъёмная удлинительная трубка
Тип интродьюсера*	катетер внутрисосудистый периферический полиуретановый несъёмный
Материал изготовления интродьюсера	полиуретан (мягкий, устойчивость к заломам и перегибам)
Трубка внутренней иглы интродьюсера	аустенитная нержавеющая сталь
Цвет трубки интродьюсера	прозрачный
Прозрачная оболочка канюли иглы интродьюсера для раннего выявления обратного тока крови	наличие
Крылышки канюли интродьюсера	наличие
Тип поверхности крылышек канюли интродьюсера	гладкая поверхность

\***Интродьюсер** - основной инструмент для создания чрескожного временного сосудистого доступа. Предназначен для беспрепятственного "чистого" доступа в сосудистую систему катетеров.

## В СОСТАВЕ:



Катетер венозный центральный, одноканальный, рентгеноконтрастный, полиуретановый, с наружным диаметром 0,60 мм (2 Fr), с эффективной длиной 28 см

1 шт.

Интродьюсер: Катетер внутрисосудистый периферический полиуретановый несъёмный 1,1 × 30 мм (20 G)

1 шт.

Зажим

1 шт.

Заглушка винтовая съёмная

1 шт.

Лента измерительная

1 шт.

14 Инструкция по применению

1 шт.



**Набор № 14 для катетеризации сосудов новорожденного «Виволайн ПД» 2F/24G, NC-DP30(O) стерильный, однократного применения по ТУ 32.50.13-001-34161832-2019**

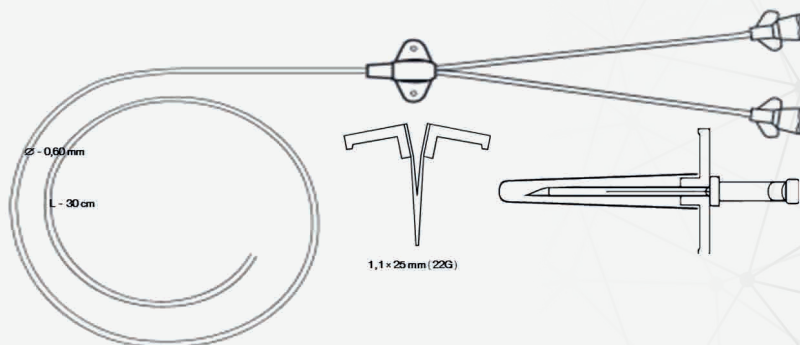
**Виволайн**

**НОМЕР ПО КАТАЛОГУ: 21114**

Внешний диаметр катетера	0,60 мм (2F/24G)
Тип катетера	двухпросветный (2 просвета)
Разрешенное рабочее давление в катетере	1,0 бар
<b>НЕ ДОПУСКАЕТСЯ превышать разрешенное рабочее давление в катетере!</b>	
Материал изготовления катетера	Термопластичный полиуретан (TPU)
Длина катетера	30 см
Усилитель жесткости катетера	нет
Тип соединительного узла	несъёмный
Тип разъема катетера	универсальный
Тип удлинительной трубки	несъёмная удлинительная трубка
Тип интродьюсера*	катетер внутрисосудистый периферический расщепляемый (O)

\***Интродьюсер** - основной инструмент для создания чрескожного временного сосудистого доступа. Предназначен для беспрепятственного "чистого" доступа в сосудистую систему катетеров.

**В СОСТАВЕ:**



Катетер венозный центральный, двухканальный, рентгеноконтрастный, полиуретановый, с наружным диаметром 0,60 мм (2 Fr), с эффективной длиной 30 см

1 шт.

Интродьюсер: Катетер внутрисосудистый периферический расщепляемый 1,1 × 25 мм (22 G)

1 шт.

Зажим

2 шт.

Заглушка винтовая съёмная

1 шт.

Лента измерительная

1 шт.

Инструкция по применению

1 шт.

# Набор № 15 для катетеризации сосудов новорожденного «Виволайн ПД» 2F/24G, NC-DP30(CI) стерильный, однократного применения по ТУ 32.50.13-001-34161832-2019

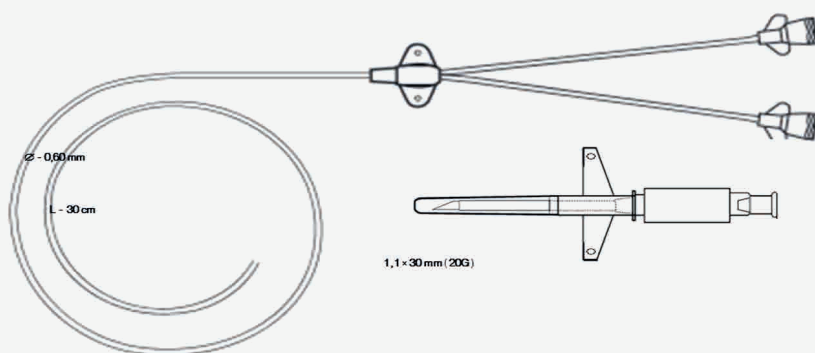
**Виволайн**

**НОМЕР ПО КАТАЛОГУ: 21115**

Внешний диаметр катетера	0,60 мм (2F/24G)
Тип катетера	двухпросветный (2 просвета)
Разрешенное рабочее давление в катетере	1,0 бар
<i>НЕ ДОПУСКАЕТСЯ превышать разрешенное рабочее давление в катетере!</i>	
Материал изготовления катетера	Термопластичный полиуретан (TPU)
Длина катетера	30 см
Усилитель жесткости катетера	нет
Тип соединительного узла	несъёмный
Тип разъема катетера	универсальный
Тип удлинительной трубки (2,0 шт.)	несъёмная удлинительная трубка
Тип интродьюсера*	катетер внутрисосудистый периферический полиуретановый несъёмный (CI)
Материал изготовления интродьюсера	полиуретан (мягкий, устойчивость к заломам и перегибам)
Трубка внутренней иглы интродьюсера	аустенитная нержавеющая сталь
Цвет трубки интродьюсера	прозрачный
Прозрачная оболочка канюли иглы интродьюсера для раннего выявления обратного тока крови	наличие
Крылышки канюли интродьюсера	наличие
Тип поверхности крылышек канюли интродьюсера	гладкая паверхность

\***Интродьюсер** - основной инструмент для создания чрескожного временного сосудистого доступа. Предназначен для беспрепятственного "чистого" доступа в сосудистую систему катетеров.

## В СОСТАВЕ:



Катетер венозный центральный, двухканальный, рентгеноконтрастный, полиуретановый, с наружным диаметром 0,60 мм (2 Fr), с эффективной длиной 30 см

1 шт.

Интродьюсер: Катетер внутрисосудистый периферический полиуретановый несъёмный 1,1 × 30 мм (20 G)

1 шт.

Зажим

2 шт.

Заглушка винтовая съёмная

2 шт.

Лента измерительная

1 шт.

Инструкция по применению

1 шт.

**Набор № 16 для катетеризации сосудов новорожденного «Виволайн С» 2F/24G, NC-SS30(O) стерильный, однократного применения по ТУ 32.50.13-001-34161832-2019**

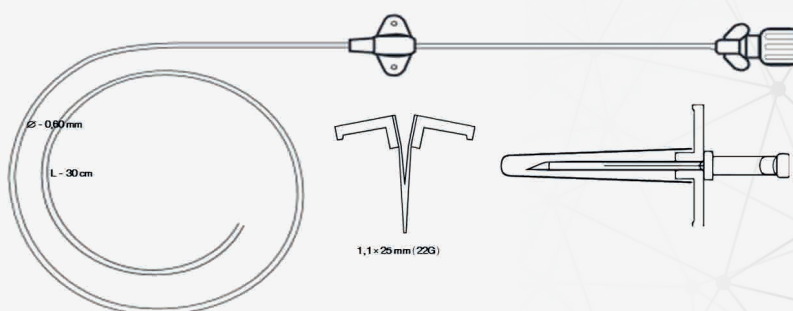
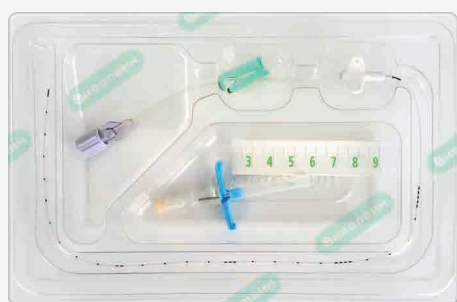
**Виволайн**

**НОМЕР ПО КАТАЛОГУ: 21116**

Внешний диаметр катетера	0,60 мм (2F/24G)
Тип катетера	однопросветный
Разрешенное рабочее давление в катетере	1,0 бар
<b>НЕ ДОПУСКАЕТСЯ превышать разрешенное рабочее давление в катетере!</b>	
Материал изготовления катетера	силикон (С)
Длина катетера	30 см
Усилитель жесткости катетера	нет
Тип соединительного узла	несъёмный
Тип разъема катетера	универсальный
Тип удлинительной трубки	несъёмная удлинительная трубка
Тип интродьюсера*	катетер внутрисосудистый периферический расщепляемый полиуретановый (О)

\***Интродьюсер** - основной инструмент для создания чрескожного временного сосудистого доступа. Предназначен для беспрепятственного "чистого" доступа в сосудистую систему катетеров.

**В СОСТАВЕ:**



Катетер венозный центральный, одноканальный, рентгеноконтрастный, силиконовый, с наружным диаметром 0,60 мм (2 Fr), с эффективной длиной 30 см

1 шт.

Интродьюсер: Катетер внутрисосудистый периферический расщепляемый 1,1 × 25 мм (22 G)

1 шт.

Зажим

1 шт.

Заглушка винтовая съёмная

1 шт.

Лента измерительная

1 шт.

Инструкция по применению

1 шт.

# Набор № 17 для катетеризации сосудов новорожденного «Виволайн С» 2F/24G, NC-SS30(CI) стерильный, однократного применения по ТУ 32.50.13-001-34161832-2019

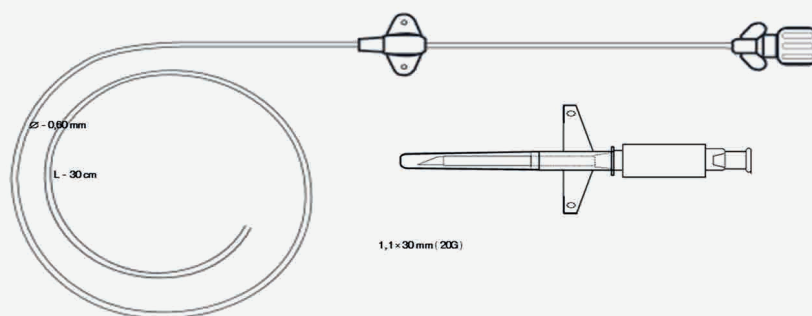
**Виволайн**

**НОМЕР ПО КАТАЛОГУ: 21117**

Внешний диаметр катетера	0,60 мм (2F/24G)
Тип катетера	однопросветный
Разрешенное рабочее давление в катетере	1,0 бар
<i>НЕ ДОПУСКАЕТСЯ превышать разрешенное рабочее давление в катетере!</i>	
Материал изготовления катетера	силикон (С)
Длина катетера	30 см
Усилитель жесткости катетера	нет
Тип соединительного узла	несъёмный
Тип разъема катетера	универсальный
Тип удлинительной трубки	несъёмная удлинительная трубка
Тип интродьюсера*	катетер внутрисосудистый периферический несъёмный (CI)
Материал изготовления интродьюсера	полиуретан (мягкий, устойчивость к заломам и перегибам)
Трубка внутренней иглы интродьюсера	аустенитная нержавеющая сталь
Цвет трубки интродьюсера	прозрачный
Прозрачная оболочка канюли иглы интродьюсера для раннего выявления обратного тока крови	наличие
Крылышки канюли интродьюсера	наличие
Тип поверхности крылышек канюли интродьюсера	гладкая паверхность

\***Интродьюсер** - основной инструмент для создания чрескожного временного сосудистого доступа. Предназначен для беспрепятственного "чистого" доступа в сосудистую систему катетеров.

## В СОСТАВЕ:



Катетер венозный центральный, одноканальный, рентгеноконтрастный, силиконовый, с наружным диаметром 0,60 мм (2 Fr), с эффективной длиной 30 см

1 шт.

Интродьюсер: Катетер внутрисосудистый периферический полиуретановый 1,1 × 30 мм (20 G)

1 шт.

Зажим

1 шт.

Заглушка винтовая съёмная

1 шт.

Лента измерительная

1 шт.

18 Инструкция по применению

1 шт.

**Набор № 18 для катетеризации сосудов новорожденного «Виволайн SE» 2F/24G, NC-SS30E(O) стерильный, однократного применения по ТУ 32.50.13-001-34161832-2019**

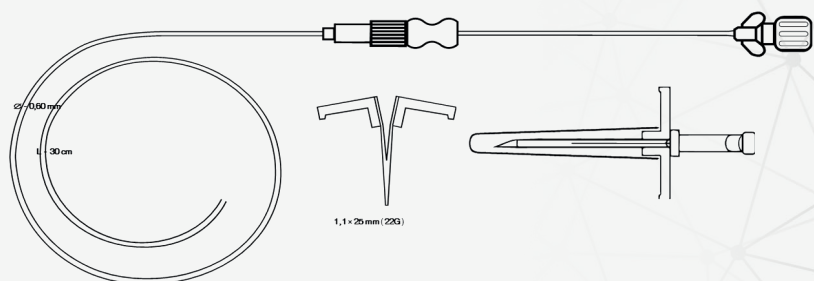
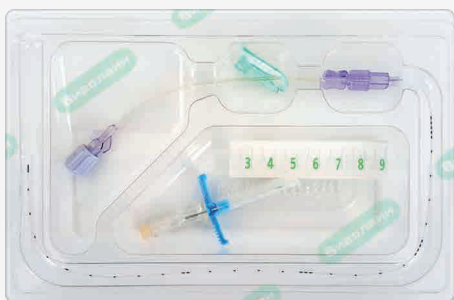
**Виволайн**

**НОМЕР ПО КАТАЛОГУ: 21118**

Внешний диаметр катетера	0,60 мм (2F/24G)
Тип катетера	однопросветный
Разрешенное рабочее давление в катетере	1,0 бар
<b>НЕ ДОПУСКАЕТСЯ превышать разрешенное рабочее давление в катетере!</b>	
Материал изготовления катетера	силикон (С)
Длина катетера	30 см
Усилитель жесткости катетера	нет
Тип соединительного узла	съёмный
Тип разъема катетера	Easy-lock, съёмный
Тип удлинительной трубки	съёмная удлинительная трубка
Тип интродьюсера*	катетер внутрисосудистый периферический расщепляемый (O) размером 1,1 × 25 мм (22 G)

\***Интродьюсер** - основной инструмент для создания чрескожного временного сосудистого доступа. Предназначен для беспрепятственного "чистого" доступа в сосудистую систему катетеров.

**В СОСТАВЕ:**



Катетер венозный центральный, одноканальный, рентгеноконтрастный, силиконовый, с наружным диаметром 0,60 мм (2 Fr), с эффективной длиной 30 см, со съёмным разъемом Easy-lock, со съёмной удлинительной трубкой

1 шт.

Интродьюсер: Катетер внутрисосудистый периферический расщепляемый 1,1 × 25 мм (22 G)

1 шт.

Зажим

1 шт.

Заглушка винтовая съёмная

1 шт.

Лента измерительная

1 шт.

Инструкция по применению

1 шт.

**Набор № 19 для катетеризации сосудов новорожденного  
«Виволайн CE» 2F/24G, NC-SS30E(CI) стерильный,  
однократного применения по ТУ 32.50.13-001-34161832-2019**

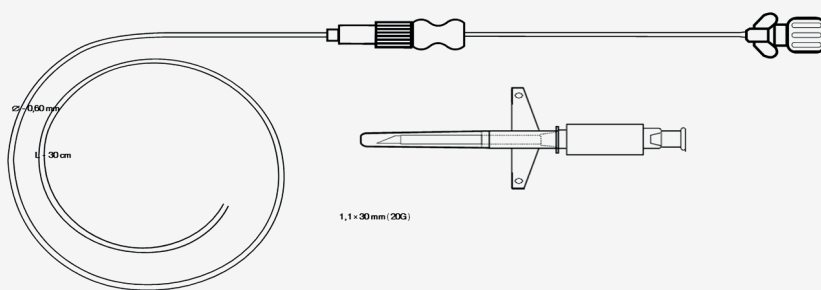
**Виволайн**

**НОМЕР ПО КАТАЛОГУ: 21119**

Внешний диаметр катетера	0,60 мм (2F/24G)
Тип катетера	однопросветный
Разрешенное рабочее давление в катетере	1,0 бар
<i>НЕ ДОПУСКАЕТСЯ превышать разрешенное рабочее давление в катетере!</i>	
Материал изготовления катетера	силикон (C)
Длина катетера	30 см
Усилитель жесткости катетера	нет
Тип соединительного узла	съёмный, с разъемом Easy-lock
Тип разъема катетера	универсальный
Тип удлинительной трубки	съёмная удлинительная трубка
Тип интродьюсера*	Катетер несъёмный внутрисосудистый периферический полиуретановый (O) размером 1,1 x 3,0 см
Материал изготовления интродьюсера	полиуретан (мягкий, устойчивость к заламам и перегибам)
Трубка внутренней иглы интродьюсера	аустенитная нержавеющая сталь
Цвет трубки интродьюсера	прозрачный
Прозрачная оболочка канюли иглы интродьюсера для раннего выявления обратного тока крови	наличие
Крылышки канюли интродьюсера	наличие
Тип поверхности крылышек канюли интродьюсера	гладкая поверхность

\***Интродьюсер** - основной инструмент для создания чрескожного временного сосудистого доступа. Предназначен для беспрепятственного "чистого" доступа в сосудистую систему катетеров.

**В СОСТАВЕ:**



Катетер венозный центральный, одноканальный, рентгеноконтрастный, силиконовый, с наружным диаметром 0,60 мм (2 Fr), с эффективной длиной 30 см, со съёмным разъемом Easy-lock, со съёмной удлинительной трубкой

1 шт.

Интродьюсер: Катетер внутрисосудистый периферический полиуретановый 1,1 × 30 мм (20 G)

1 шт.

Зажим

1 шт.

Заглушка винтовая съёмная

1 шт.

Лента измерительная

1 шт.

**Набор № 20 для катетеризации сосудов новорожденного «Виволайн SE» 2F/24G, NC-SS30E(W) стерильный, однократного применения по ТУ 32.50.13-001-34161832-2019**

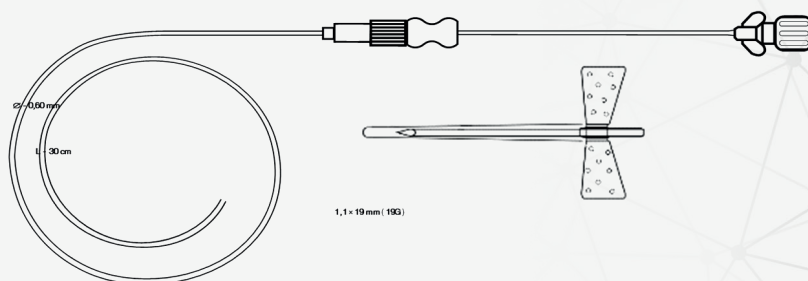
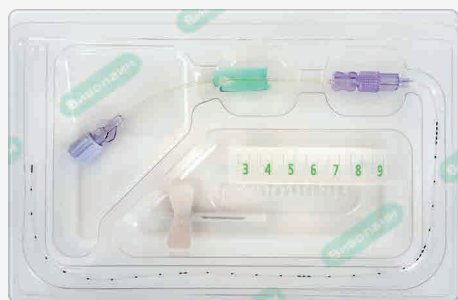
**Виволайн**

**НОМЕР ПО КАТАЛОГУ: 21120**

Внешний диаметр катетера	0,60 мм (2F/24G)
Тип катетера	однопросветный
Разрешенное рабочее давление в катетере	1,0 бар
<b>НЕ ДОПУСКАЕТСЯ превышать разрешенное рабочее давление в катетере!</b>	
Материал изготовления катетера	силикон (С)
Длина катетера	30 см
Усилитель жесткости катетера	нет
Тип соединительного узла	съёмный
Тип разъема катетера	универсальный
Тип удлинительной трубки	съёмная удлинительная трубка
Тип интродьюсера*	Игла-бабочка стальная для введения катетера
Внешний диаметр иглы интродьюсера	1,1 мм

\***Интродьюсер** - основной инструмент для создания чрескожного временного сосудистого доступа. Предназначен для беспрепятственного "чистого" доступа в сосудистую систему катетеров.

**В СОСТАВЕ:**



Катетер венозный центральный, одноканальный, рентгеноконтрастный, силиконовый, с наружным диаметром 0,60 мм (2 Fr), с эффективной длиной 30 см, со съёмным разъемом Easy-lock, со съёмной удлинительной трубкой

Интродьюсер: Игла-бабочка стальная для введения катетера 1,1 × 19 мм (19G)

Зажим

Заглушка винтовая съёмная

Лента измерительная

Инструкция по применению

1 шт.

1 шт.

1 шт.

1 шт.

1 шт.

1 шт.





















# СВОДНАЯ ТАБЛИЦА

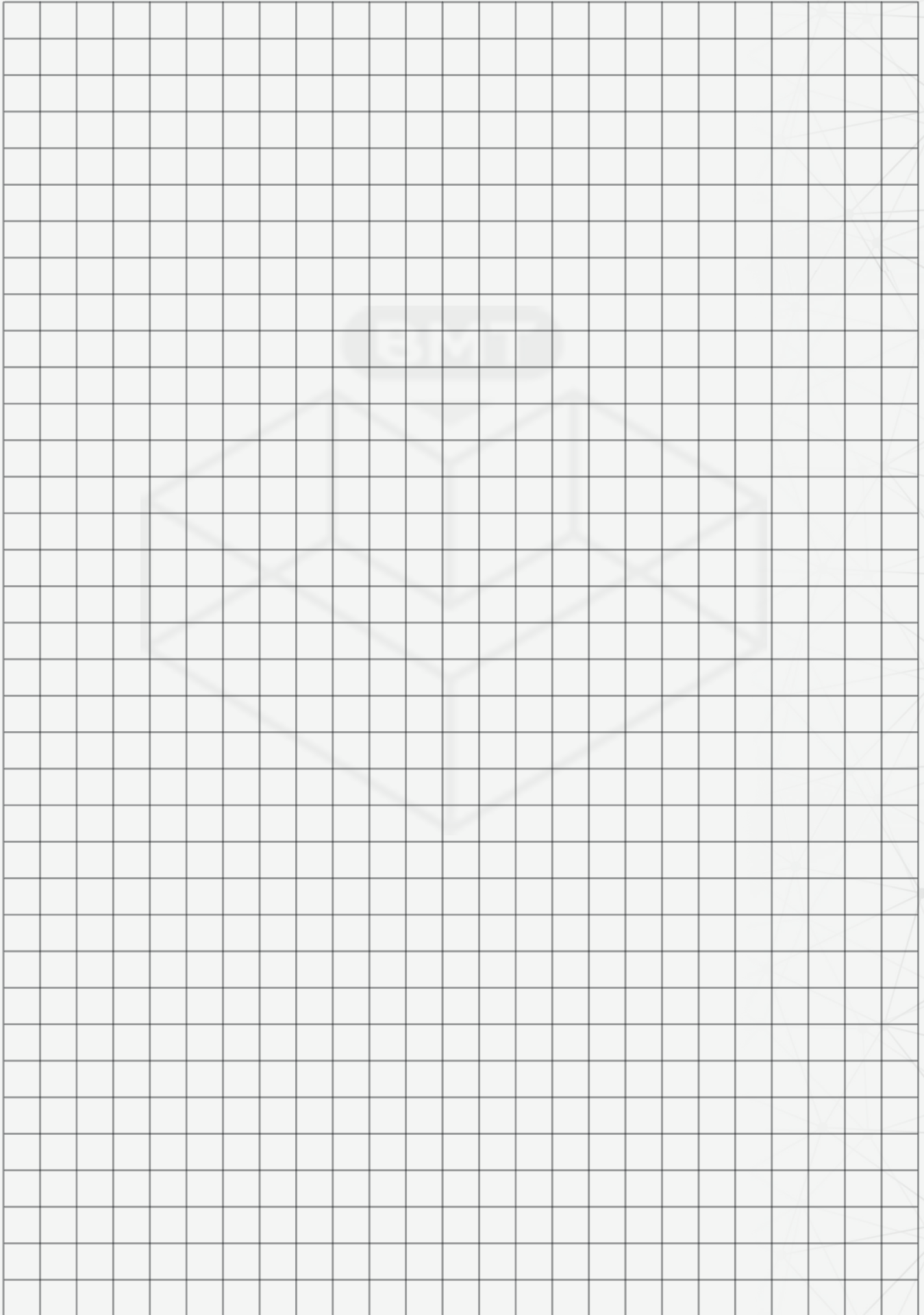
Тип изделия	№ по каталогу	Внешний диаметр катетера	Тип катетера	Материал изготовления катетера	Длина катетера
Набор №1	21101	0,30 мм (1F/28G)	однопросветный	Термопластичный полиуретан (TPU)	28 см
Набор №2	21102	0,30 мм (1F/28G)	однопросветный	Термопластичный полиуретан (TPU)	28 см
Набор №3	21103	0,30 мм (1F/28G)	однопросветный	Термопластичный полиуретан (TPU)	28 см
Набор №4	21104	0,30 мм (1F/28G)	однопросветный	Термопластичный полиуретан (TPU)	28 см
Набор №5	21105	0,30 мм (1F/28G)	однопросветный	Термопластичный полиуретан (TPU)	28 см
Набор №6	21106	0,30 мм (1F/28G)	однопросветный	Термопластичный полиуретан (TPU)	28 см
Набор №7	21107	0,30 мм (1F/28G)	однопросветный	Термопластичный полиуретан (TPU)	28 см
Набор №8	21108	0,30 мм (1F/28G)	однопросветный	Термопластичный полиуретан (TPU)	28 см
Набор №9	21109	0,30 мм (1F/28G)	однопросветный	Термопластичный полиуретан (TPU)	28 см
Набор №10	21110	0,60 мм (2F/24G)	однопросветный	Термопластичный полиуретан (TPU)	28 см
Набор №11	21111	0,60 мм (2F/24G)	однопросветный	Термопластичный полиуретан (TPU)	28 см
Набор №12	21112	0,60 мм (2F/24G)	однопросветный	Термопластичный полиуретан (TPU)	28 см
Набор №13	21113	0,60 мм (2F/24G)	однопросветный	Термопластичный полиуретан (TPU)	28 см
Набор №14	21114	0,60 мм (2F/24G)	ДВУХпросветный	Термопластичный полиуретан (TPU)	30 см
Набор №15	21115	0,60 мм (2F/24G)	ДВУХпросветный	Термопластичный полиуретан (TPU)	30 см
Набор №16	21116	0,60 мм (2F/24G)	однопросветный	Силикон (С)	30 см
Набор №17	21117	0,60 мм (2F/24G)	однопросветный	Силикон (С)	30 см
Набор №18	21118	0,60 мм (2F/24G)	однопросветный	Силикон (С)	30 см
Набор №19	21119	0,60 мм (2F/24G)	однопросветный	Силикон (С)	30 см
Набор №20	21120	0,60 мм (2F/24G)	однопросветный	Силикон (С)	30 см





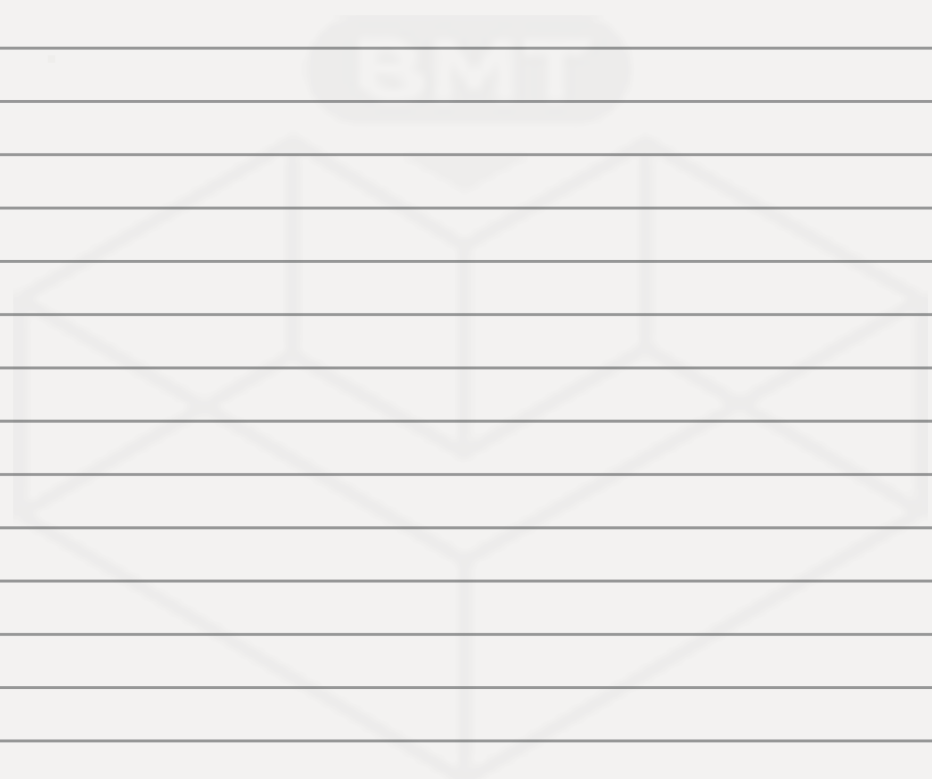
Виволайн

Усилитель жесткости катетера	Тип разъема соединительной трубки	Тип интродьюсера	Внешний диаметр интродьюсера	Изображение интродьюсера
✓	несъёмный	расщепляемая игла бабочка	0,7 мм	
✓	несъёмный	катетер периферический расщепляемый	1,1 мм	
✓	несъёмный	катетер периферический полиуритановый <b>несъёмный</b>	0,7 мм	
✓	несъёмный	катетер периферический ПТФЭ «Тефлон» <b>несъёмный</b>	0,7 мм	
✓	несъёмный	катетер периферический ПТФЭ «Тефлон» <b>несъёмный</b>	0,6 мм	
—	несъёмный	расщепляемая игла бабочка	0,7 мм	
—	несъёмный	катетер периферический расщепляемый	1,1 мм	
—	несъёмный	катетер периферический полиуритановый <b>несъёмный</b>	0,7 мм	
—	несъёмный	катетер периферический ПТФЭ «Тефлон» <b>несъёмный</b>	0,7 мм	
✓	несъёмный	катетер периферический расщепляемый	1,1 мм	
✓	несъёмный	катетер периферический полиуритановый <b>несъёмный</b>	1,1 мм	
—	несъёмный	катетер периферический расщепляемый	1,1 мм	
—	несъёмный	катетер периферический полиуритановый <b>несъёмный</b>	1,1 мм	
—	несъёмный	катетер периферический расщепляемый	1,1 мм	
—	несъёмный	катетер периферический полиуритановый <b>несъёмный</b>	1,1 мм	
—	несъёмный	катетер периферический расщепляемый	1,1 мм	
—	несъёмный	катетер периферический полиуритановый <b>несъёмный</b>	1,1 мм	
—	со съёмным разъемом Easy-lock	катетер периферический расщепляемый	1,1 мм	
—	со съёмным разъемом Easy-lock	катетер периферический полиуритановый <b>несъёмный</b>	1,1 мм	
—	со съёмным разъемом Easy-lock	игла «бабочка»	1,1 мм	





Lined area for notes.



## Производитель наборов для катетеризации сосудов новорожденного Виволайн - компания ВИВО МЕДИКАЛ ТЕХНОЛОДЖИС



Сборка и запайка Виволайн производится в помещениях 7 класса чистоты, согласно стандарту ИСО 14644. Стерилизация наборов Виволайн осуществляется оксидом этилена в соответствии с требованиями ИСО 10993.



# КОНТАКТЫ

Виволайн

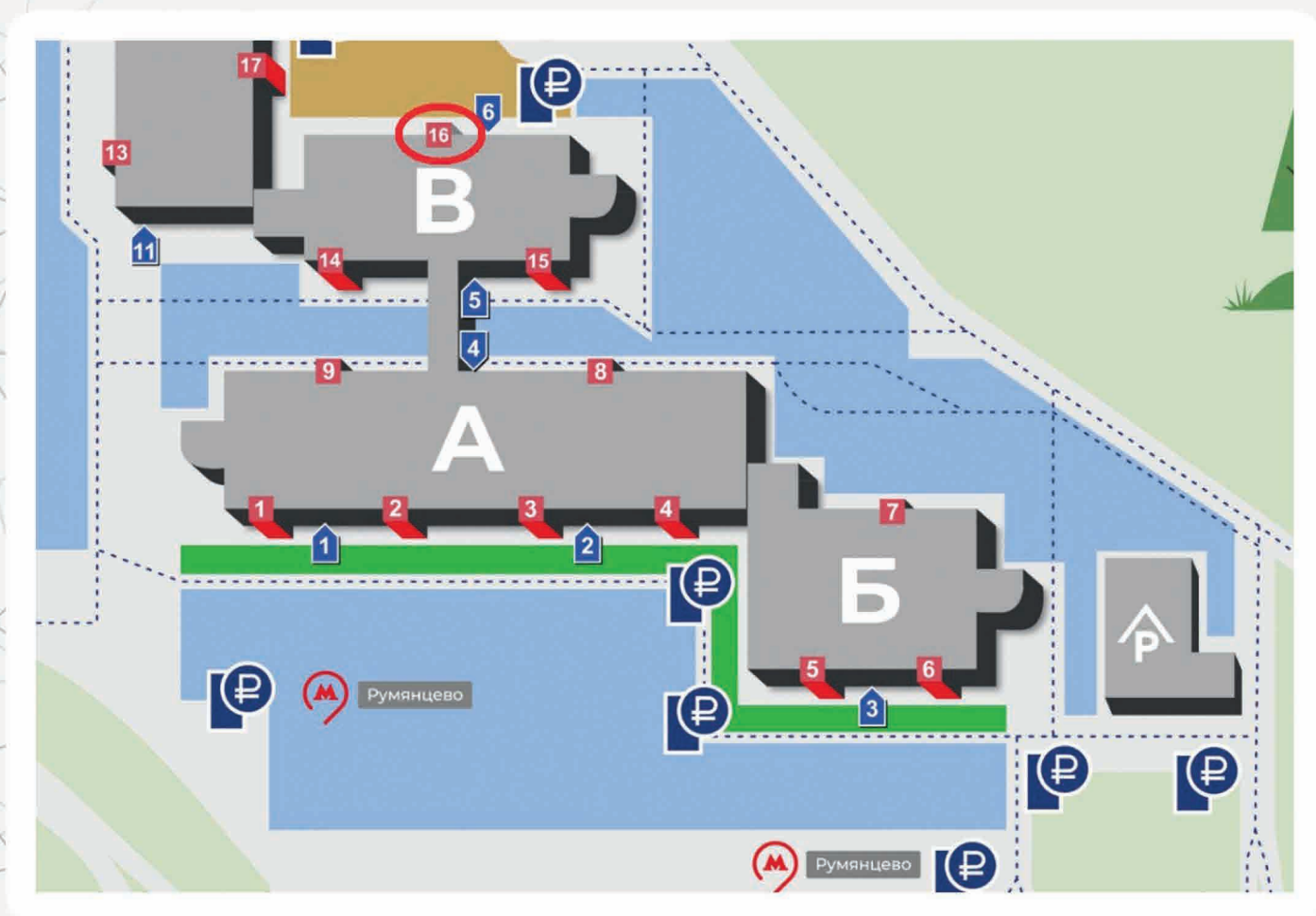
✉ vivo@vivoline.su

☎ +7 (495) 125-11-01

📍 Россия, г. Москва, Бизнес-Парк "Румянцево"

🚇 ст. метро Румянцево

⚠ Для посещения офиса необходимо заказать пропуск.



[www.vivoline.su](http://www.vivoline.su)